

Courbet n°4

1 La gamme COURBET utilise un même tweeter quelque soit le modèle (TW28CD)

- ▶ Il est caractérisé par une très faible distortion et un champ magnétique très concentré.
- Ce tweeter est fièrement assemblé en FRANCE

2 Le 13 cm en fibre de Kevlar pour le haut-parleur Medium / grave

- ▶ La bobine mobile a été allongée (pour maintenir une énergie constante, même lors de fort débattement), l'ogive remplacé par un cache noyau inerte (pour aérer le moteur du haut-parleur et ainsi le refroidir)... au final, on obtient un haut-parleur ultra-ventilé, capable de mieux descendre dans le grave, tout en diminuant sensiblement sa distortion.

3 Les caissons de la gamme COURBET sont penchés vers l'arrière pour éviter la formation d'ondes stationnaires internes.

- ▶ Ils sont en plus renforcés par les parois, pour éviter des bruits de caisses.

4 Les borniers de la gamme COURBET acceptent des câbles de fortes sections

- ▶ sous la forme de fiches "bananes", fourches ou câbles dénudés

5 Chaque enceinte Courbet est accompagnée d'une plaque signalétique argentée

- ▶ affiche les caractéristiques du produit

6 Tous les filtres sont montés "en l'air", à l'ancienne.

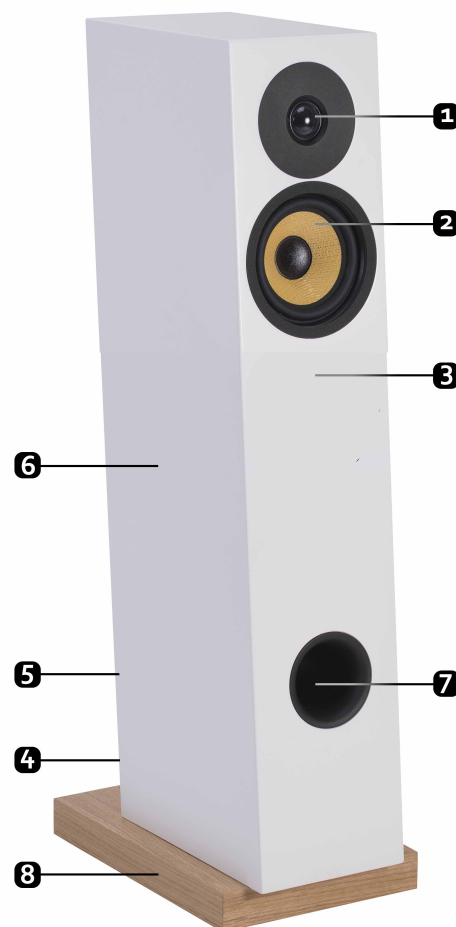
- ▶ Ils sont la preuve d'une fabrication artisanale, dans le sens le plus noble du terme

7 Event de décompression avant, pour obtenir l'effet BASS REFLEX

- ▶ A l'arrière de l'enceinte

8 Socle permettant de stabiliser l'enceinte.

- ▶ Les pointes de découplage sont fournies et fortement conseillées

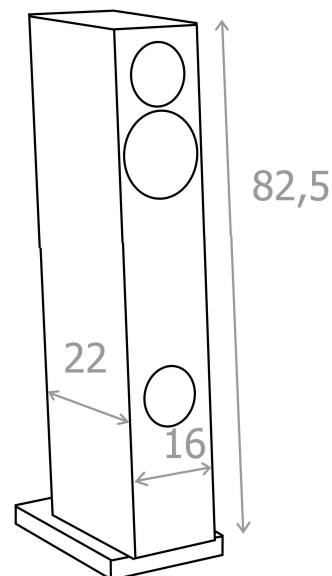


• L'AVIS DU LABO

Située à mi-chemin entre une enceinte "étagère" et une colonne de taille traditionnelle, la **Courbet N°4** est ainsi équipée d'un haut-parleur grave/medium capable de réelles prouesses. La bobine mobile a été allongée (pour maintenir une énergie constante, même lors de fort débattement), l'ogive remplacé par un cache noyau inerte (pour aérer le moteur du haut-parleur et ainsi le refroidir)... au final, on obtient un haut-parleur ultra-ventilé, capable de mieux descendre dans le grave, tout en diminuant sensiblement sa distorsion. Une fois encore, c'est le kevlar qui a été choisi pour son rapport masse/rigidité idéal.

Le tweeter de la gamme TW28LD accompagne parfaitement ce nouveau haut-parleur. Créé avec le même but de transparence et de précision, il est alimenté par un tout petit câble en cuivre gainé Téflon PTFE.

Le filtre répartiteur est, comme sur l'ensemble de la gamme, monté "en l'air" (sans aucun circuit imprimé). Le contact est ainsi direct entre chaque élément du filtre. Ses composants ont été choisis pour éviter toute perte de dynamique et conserver ainsi l'ensemble des qualités de ces haut-parleurs.



• CARACTÉRISTIQUES COURBET N°4

Bass reflex	évent circulaire
Puissance nominale	90 W
Puissance maximale	130 W
Nombre de voies	2
Nombre de haut-parleurs	2
Rendement	90 dB
Bande passante	51 -25000 Hz
Tweeter	28mm dôme souple
Médium	-
Woofers	Kevlar 13 cm
Poids (kg)	12 (un carton)
Impédance	4...8 ohms
Fréquence de coupure	4000 Hz